

Produktinformation

Temperatur Messumformer MU125



- Universaleingang für Pt100, Pt1000, Thermoelement, NTC und Widerstandsmesswert
- Konfiguration über frontseitige DIP-Schalter
- Analoger Istwertausgang 4 .. 20mA
- Nullpunkt und Endwert einstellbar über frontseitige Trimpotentiometer
- Bei Pt100 und Pt1000-Sensoren, Überwachung von Fühlerbruch und Kurzschluss
- Weitbereichsnetzteil oder 24 V DC
- Optionale Hilfsspannungsversorgung über Tragschienenbus
- Abziehbare kodierte Schraubklemmen oder optionale Push-In-Klemmen
- Gehäusebreite 12,5 mm
- Tragschienenmontage TS35 EN60715

Merkmale

Geräte der Serie MU125 formen einen Temperaturmesswert oder Widerstandsmesswert von verschiedenen Sensoren in ein Stromsignal von 4..20mA um.
 Die universelle Konfigurierbarkeit der Messeingänge verringert die Lagerhaltung für verschiedene Einsatzfälle.
 Das nur 12,5 mm breite Gehäuse ermöglicht eine platzsparende Montage im Schaltschrank.

Messeingänge

Umschaltbar über DIP-Schalter:

	Messbereich	Grundgenauigkeit	Temperaturabweichung *)
Pt100	-50.. 50°C	0,4%	0,01%/K
	0.. 50°C	0,6%	0,02%/K
	0..100°C	0,4%	0,02%/K
	0..150°C	0,4%	0,01%/K
	0..200°C	0,3%	0,01%/K
	0..250°C	0,3%	0,01%/K
	0..300°C	0,2%	0,005%/K
	0..500°C	0,2%	0,005%/K
Pt1000	-50.. 50°C	0,4%	0,01%/K
	-30.. 70°C	0,4%	0,01%/K
	-20.. 40°C	0,4%	0,01%/K
	0.. 50°C	0,6%	0,02%/K
	0..100°C	0,4%	0,02%/K
	0..150°C	0,4%	0,01%/K
	0..200°C	0,3%	0,01%/K
	0..250°C	0,3%	0,005%/K
FeCuNi	0..250°C	1,0%	0,04%/K
	0..500°C	0,5%	0,03%/K
NiCrNi	-50..250°C	0,7%	0,05%/K
	0..500°C	0,5%	0,04%/K
	0..750°C	0,4%	0,03%/K
	0..1000°C	0,3%	0,02%/K
	0..1250°C	0,3%	0,02%/K
PtRhPt	0..1500°C	1,0%	0,04%/K
NTC R ₂₅ =10kΩ B _{25/85} =3977K	0..100°C	1,0%	0,01%/K
NTC R ₂₅ =10kΩ B _{25/85} =3977K	-20.. 50°C	1,5%	0,01%/K
NTC R ₂₅ =2kΩ B _{25/85} =3528K	0.. 100°C	1,0%	0,01%/K
Widerstand linear**)	0.. 2kΩ	0,3%	0,005%/K
	0.. 5kΩ	0,5%	0,01%/K
	0..10kΩ	0,3%	0,005%/K

*) Messabweichung abhängig von der Umgebungstemperatur im Schaltschrank (-10..+60°C)

**) Durch Anpassen von Nullpunkt und Endwert mit den integrierten Trimpotentiometern lassen sich in diesen Messbereichen auch KTY-Sensoren anschließen. Die Linearisierung muss dann über einen Parallelwiderstand erfolgen.

(Sondermessbereiche auf Anfrage)

Produktinformation

Technische Daten

Weitbereichsnetzteil

Hilfsspannung : 20..125VDC und
 20..250VAC (47..63Hz), max. 1,5W

24V-Netzteil

Hilfsspannung : 24V DC +/-15%, max. 1,5W

Gemeinsame Daten

Bemessungs-
 spannung : 253V AC
 Prüfspannung : 3kV AC zwischen
 Hilfsspannung // Eingang = Ausgang
 Arbeitstemperatur : -10..60°C
 Lagertemperatur : -20..80°C
 Luftfeuchtigkeit : 10..90% (keine Betauung)

Messeingänge

Pt100 : linearisiert,
 Messstrom ca.1,6mA
 Pt1000 : linearisiert,
 Messstrom ca. 130µA
 Der Analogausgang fällt bei Fühler-
 bruch oder -kurzschluss auf 0mA.
 Die Betriebs-LED blinkt rot
 Thermoelement : linearisiert mit Vergleichsstellen-
 kompensation
 (optional ohne interne Kompensation)
 NTC : linearisiert für B_{25/85}=3977K oder 3528K
 Belastung max. 200µW (gemittelt)
 Widerstand linear : Mb. 0..2kΩ: ca. 1,4mA
 Mbs. 0..5kΩ, 0..10kΩ: ca. 300µA
 Nullpunkt-
 einstellung : +/-40% von der Werksmessspanne
 (= Endwert – Anfangswert)
 über 12-Gang-Trimpotentiometer
 Endwert-
 absenkung : -50% bezogen auf den Werksendwert
 über 12-Gang-Trimpotentiometer
 Hinweis: Bei kleinerer Messspanne sinkt
 proportional die Messgenauigkeit
 Poti-Stellgrenzen : Einschränkung der vorgenannten
 Einstellbereiche
 Pt100 -50..500°C (..600°C)
 Pt1000 -50..250°C (..300°C)
 FeCuNi -100..500°C (..800°C)
 NiCrNi -150..1250°C
 PtRhPt 0..1500°C (..1600°C)
 NTC (10kΩ) -20..100°C (..150°C)
 NTC (2kΩ) -40..100°C (-50°C..150°C)
 R linear 0..10kΩ
 (Werte in Klammern gelten für optionale,
 kundenspezifische Sondermessbe-
 reiche, die ab Werk konfiguriert werden)

Analogausgang : 4..20mA, Bürde max. 400Ω,
 keine galvanische Trennung
 zum Eingangssignal
 (Bürdenfehler bei 400Ohm max. 0,2%)

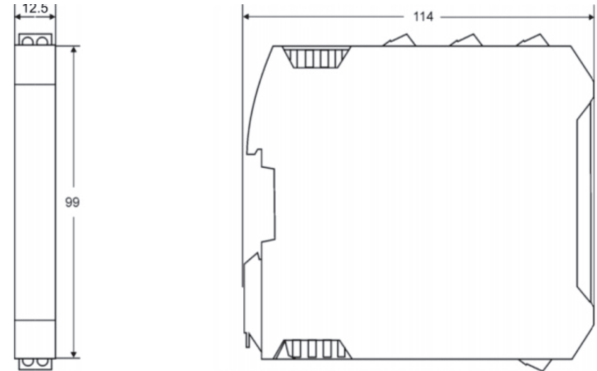
Maße (BxTxH) : 12,5 x 114 x 108mm
 Material : PA6.6, lichtgrau,
 Brennbarkeitsklasse V0 (UL94)

Gewicht : 120g
 Schutzart : IP20
 Schraubklemmen : 0,2..2,5 mm², AWG 24..14,
 abziehbar kodiert
 Push-In-Klemmen : 0,5..1,5 mm², AWG 25..16,
 (Federzugklemmen) Doppelanschluss (12A zwischen den
 Anschlüssen), abziehbar kodiert
 Power Rail : 8A über das gesamte Bussystem
 (Versorgung über abziehbare
 Klemmen 0,2..2,5 mm², AWG 24..14)

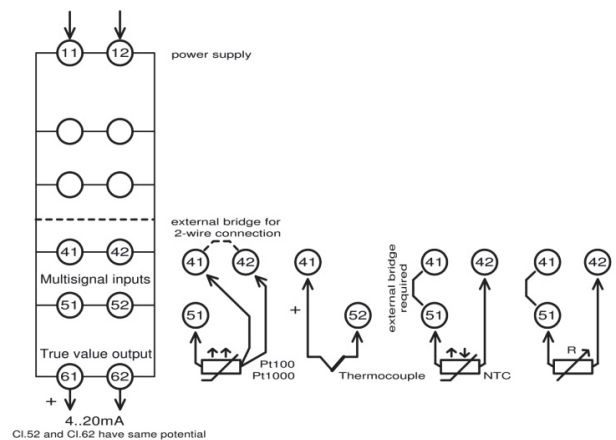
Ein Service-Modus für die frontseitigen Trimpotentiometer bietet folgende Möglichkeiten:

- 1) Eine Kontrolle, ob die Potentiometer auf den kalibrierten Werkseinstellungen stehen
- 2) Die Voreinstellung einer neuen Ausgangskennlinie durch Anschluss eines Strommessgerätes. (Es ist kein Temperaturkalibrator erforderlich)
- 3) Die Vorgabe eines konstanten Wertes am Stromausgang, z.B. um die Reaktion angeschlossener Geräte zu prüfen. (Eingeschränkter Bereich von 5,6..20mA)

Abmessungen



Anschlussbild



Bestellschlüssel

1. 2.
 MU -

1. Geräteausführung	
125L	Hilfsspannung 24V DC +/- 15%
125LP	Hilfsspannung 24V DC +/-15% mit Tragschienenbusanschluss *)
125M	Weitbereichsnetzteil 20..125VDC / 20..253V AC
4. Optionen	
00	ohne Option
01	Push-In-Klemmen (steckbar)

*) siehe gesondertes Informationsblatt Power-Rail