

Bedienungsanleitung

Schmelzedruckaufnehmer mit Schaltausgang

DAIL



Zertifiziert nach
ISO 9001:2008

Bitte lesen Sie diese Bedienungsanleitung vor Inbetriebnahme des Gerätes.

Inhalt :

1. Einleitung
2. Einsatzbereich und Anwendungsbereich
3. Gefahrenstellen
4. Entsorgung
5. Transport und Lagerung
6. Reinigung der Sensoren
7. Montage/Demontage
8. Schaltausgang zur Drucküberwachung
9. Anschlussbelegung und Inbetriebnahme
10. Technische Daten
11. Abmessungen

1. Einleitung

Bei Schmelzedruckaufnehmern handelt es sich um Präzisionsmesssonden, die nur bei richtiger Handhabung ihre Messgenauigkeit und hohe Lebensdauer erreichen. Diese Bedienungsanleitung sollte vor Inbetriebnahme des Sensors gründlich durchgelesen werden, um später einen störungsfreien Betrieb zu gewährleisten. Sollten sich trotzdem einmal Schwierigkeiten einstellen, wenden Sie sich bitte an unsere Sensortechnik oder eine unserer Vertretungen, die Ihnen gerne behilflich sein werden.

2. Einsatzbereich und Anwendungsbereich:

Gneuß Schmelzedrucksensoren mit Schaltausgang sind ausschließlich zur Druckerfassung und Überwachung von flüssigen, teigigen oder pastösen Massen bei hohen Temperaturen konzipiert worden. Diese müssen homogen beschaffen sein.

Die Verwendung als sicherheitsrelevantes Bauteil bezieht sich ausschließlich auf den fest eingestellten Grenzwert + Schaltausgang. Bei Verwendung zur Drucküberwachung eines Anlagenteils nach Abschnitt 5.2.5 der EN 1114-1 darf der analoge Messkanal nicht gleichzeitig zur Druckregelung/-steuerung dieses Anlagenteils verwendet werden!

Der Einsatzort muss so gewählt werden, dass ein max. Differenzdruck von 2 % vom Messbereich bezogen auf die Membranfläche nicht überschritten wird.

Die Temperatur der Messspitze und der Elektronik dürfen die in den technischen Daten angegebenen Werte im laufenden Betriebe nicht überschreiten. Auch ein Kurzzeitiges Überschreiten der zulässigen Betriebstemperatur kann die Sicherheitsfunktion des Sensors beeinträchtigen. In diesem Fall ist unbedingt eine Überprüfung durch den Hersteller erforderlich.

Jeder über den beschriebenen Einsatzbereich hinausreichende Gebrauch gilt als nicht bestimmungsgemäß.

3. Gefahrenstellen:

Im gesamten Bereich des aufgeheizten Schmelzedrucksensors besteht Verbrennungsgefahr. Durch fehlerhafte Montage oder Demontage des Drucksensors während der Druckbeaufschlagung besteht die Gefahr des Austretens heißer Medien unter hohem Druck.

4. Entsorgung:

Drucksensoren, die mit Quecksilber befüllt sind, müssen einer Sondermüllentsorgung zugeführt werden.

Eine kostenfreie, sachgerechte und umweltfreundliche Entsorgung kann durch die Gneuß Kunststofftechnik GmbH vollzogen werden.

5. Transport und Lagerung:

Drucksensoren von Gneuß werden im Regelfall in Einzelverpackungen verschickt. Gegen mechanische Einwirkungen ist die vordere Membrane mit einer Schutzkappe versehen. Bei jeder Art von Zwischenlagerung sollte diese Schutzkappe wieder aufgeschraubt werden.

6. Reinigung der Sensoren:

Damit eine Reinigung der Membrane, der Dichtfläche und des Gewindes durchgeführt werden kann, muss der Sensor in diesem Bereich die Temperatur des Kunststoffschmelzpunktes haben. Die Membrane und die Dichtfläche können mit einem weichen Tuch gereinigt werden. Das Gewinde kann mit einer kleinen Messingbürste gereinigt werden. **(Hierbei auf keinen Fall die Membrane berühren!)**

7. Montage/Demontage:

Montage

Bei der Montage des Drucksensors ist darauf zu achten, dass die Fühlerbohrung den unten aufgeführten Abmessungen entspricht. Die Passgenauigkeit kann mittels eines Prüfbolzens kontrolliert werden.

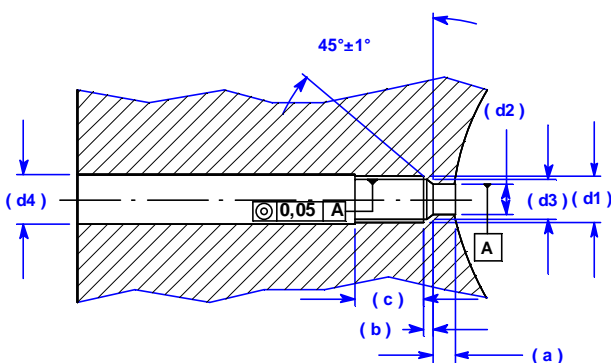
Vor dem Einbau sollte das Gewinde des Sensors mit einem wärmebeständigen Fett versehen werden.

Sollte der Maschinenteil mit der Aufnahmebohrung noch auf Produktionstemperatur sein, muss eine Aufwärmzeit für den Sensor berücksichtigt werden. Aufgrund der Wärmedehnung würde sich der Sensor festsetzen.

Beim Einschrauben ist darauf zu achten, dass der Sensor nicht verkantet oder in die Bohrung fällt. Es ist unbedingt darauf zu achten, die Kraft zum Einschrauben des Sensors nur am Schaft (Sechskant) anzusetzen. Der Sensorkopf darf nicht gegen den Schaft verdreht werden.

Anzugsmoment bei Gewinde 1/2-20 UNF = max. 30 Nm

Anzugsmoment bei Gewinde M 18 x 1,5 = max. 50 Nm



d1	M18x1,5	1/2"20UNF 2A
d2	Ø 10,1 +0,05	Ø 7,9 +0,05
d3	Ø 16,1 +0,1	Ø 10,7 +0,1
d4	Ø 20 +0,2	Ø 13 +0,2
a	6,1 -0,1	5,7 -0,1
b	4 -0,2	3,2 -0,2
c	25	19

Abmessungen der Montagebohrung

Demontage

Die Demontage des Drucksensors muss im aufgeheizten Zustand (Schmelzpunkt des Kunststoffes) vorgenommen werden. Beim Herausnehmen des Sensors ist darauf zu achten, dass die Membrane nicht anstößt. Es ist unbedingt darauf zu achten, die Kraft zum Ausschrauben des Sensors nur am Schaft (Sechskant) anzusetzen. Der Sensorkopf darf nicht gegen den Schaft verdreht werden.

Als Häufigste Ausfallursache von Drucksensoren dieser Bauform gilt die Beschädigung der Schmelze berührenden Membrane während der Montage und Demontage des Sensors. Schon kleinste Schäden an der Membrane können die Funktion des Sensors beeinträchtigen. Bei sichtbaren Beschädigungen der Membrane ist der Sensor vor der weiteren Verwendung vom Hersteller prüfen zu lassen.

8. Schaltausgang zur Drucküberwachung

Die Schaltfunktion des Sensors erfüllt das Performance Level C (PL `c`) gemäß EN13849-1 und kann damit, bei entsprechender Einbindung in die Maschinensteuerung, zur Überdruckabsicherung in Extrusionslinien gemäß EN1114-1 verwendet werden. Der Schaltausgang ist im Gut-Zustand geschlossen und öffnet unter folgenden Bedingungen:

- Überschreiten des Werkseitig eingestellten Druckgrenzwertes
- Unterbrechung der Versorgungsspannung
- Unterbrechung oder Kurzschluss eines Teils des Messelements
- Fehler der Versorgung des Messelements

Die Schaltfunktion ist in regelmäßigen Abständen, mindestens einmal jährlich, zu testen und der Sensor auf Verschleiß der Schmelze berührenden Teile, mechanische Beschädigungen und Messgenauigkeit zu Prüfen. Es wird empfohlen die Prüfung durch den Hersteller ausführen zu lassen.

Bei der Integration des Schaltausgangs in die Maschinensteuerung sind folgende Punkte unbedingt zu beachten:

- Wir empfehlen den Maximalstrom des Schaltausgangs über eine Halbleitersicherung auf 500mA zu begrenzen.
- Zusätzlich ist der Halbleiter – Schaltausgang intern gegen Kurzschluss entsprechend abgesichert.
- Ein selbständiges Wiederanlaufen der druckerzeugenden Aggregate nach Unterschreiten der Schaltschwelle muss durch die Maschinensteuerung verhindert werden. Der Schaltausgang des Sensors hat keine speichernde Funktion.
- Bei Verwendung des Sicherheitsausgangs zur Überwachung eines Maximaldruckes darf das analoge Ausgangssignal zur Druckanzeige, jedoch nicht zur Druckregelung/Steuerung durch die Maschinensteuerung des abzusichernden Anlagenteils verwendet werden! (z.B. Signalerfassung zur nach geschalteten Druckanzeige oder Maschinensteuerung, oder zu Druckregelung/-steuerung der vor oder nach geschalteten Anlagenteile wie z.B. Schmelzepumpen die nicht den abzusichernden Anlagenteil betreffen.)

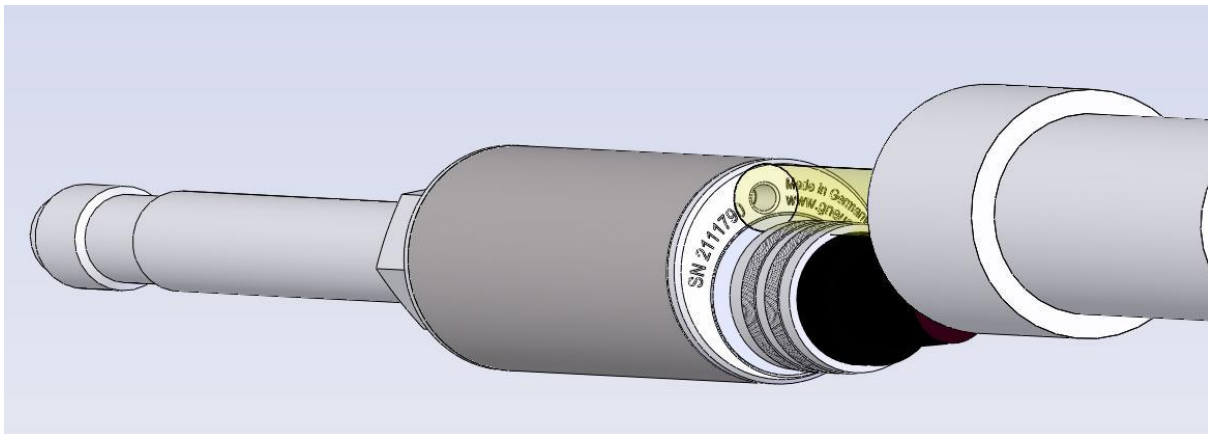
9. Anschlussbelegung und Inbetriebnahme

Nachdem der Drucksensor in der Anlage, wie unter Punkt 7 beschrieben, installiert worden ist, muss entsprechend der nachfolgend aufgeführten Anschlussbelegung der elektrische Anschluss durchgeführt werden. Drucksensoren von Gneuß sind mit hochwertigen, robusten Steckverbindungen ausgerüstet. Das Verlöten der Anschlussleitung sollte sehr sorgfältig durchgeführt werden, da es sonst zu Übertragungsfehlern der Signale kommen kann. Wir empfehlen, fertig konfektionierte, ab Lager lieferbare, Verbindungsleitungen von Gneuß zu verwenden.

Drucksensoren der Typen DAIL sind mit einem integrierten Messverstärker ausgerüstet, der je nach Ausführung ein Standardsignal entsprechend dem Druckbereich zur Verfügung stellt. Für die Inbetriebnahme muss der Sensor auf das entsprechende Auswertesystem kalibriert werden. **Der Kalibriervorgang muss bei aufgeheizter und druckloser Anlage durchgeführt werden.** Die Vorgehensweise ist nachfolgend beschrieben.

Nach erfolgter Montage und ausreichender Durchwärmung des Drucksensors muss eine Nullpunktanpassung durch Aktivierung der **AUTO ZERO** Funktion vorgenommen werden.

Die **AUTO ZERO** Funktion wird durch kurzzeitiges Verbinden der entsprechenden Anschlussleitungen (siehe Anschlussbelegung) ausgelöst. Bei der Geräteversion mit optischer **AUTO ZERO** Auslösung (DAIL-...-6PA) kann die Nullpunkt Kalibrierung alternativ direkt am Sensor ausgelöst werden. Hierzu wird die Verschlusschraube neben dem Anschlussstecker entfernt und der Lichtstrahl einer LED Taschenlampe kurz (3-5 Sek.) in die Öffnung gerichtet.

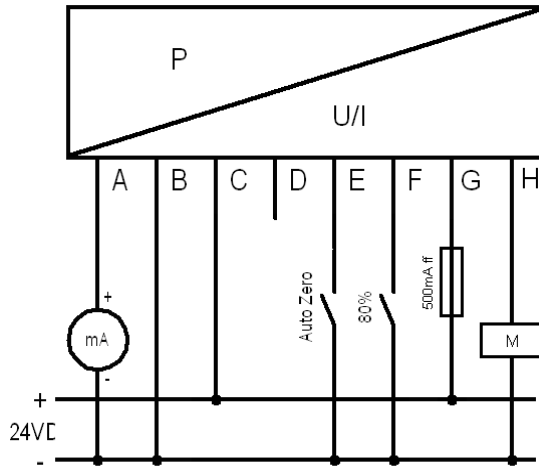


Anschließend wird die Verschlusschraube wieder eingesetzt, sie dient lediglich dazu, Verschmutzung und den Einfall von Fremdlicht zu verhindern. Die Schutzart bleibt auch ohne Verschluss erhalten.

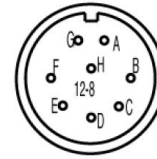
Der integrierte Verstärker gibt hiernach den Anfangswert seiner Ausgangsskalierung aus (0V bei 0...10V Ausgang, 0mA bei 0...20mA Ausgang, 4mA bei 4...20mA Ausgang). Die **AUTO ZERO** Funktion wird unterdrückt, wenn das Ausgangssignal mehr als 5 % des Maximalwerts beträgt.

Der elektrische Anschluss 3-Leiter Sensor

0/4...20mA
0...10V



Stecker Typ: **8P** (PC06A-12-8P)

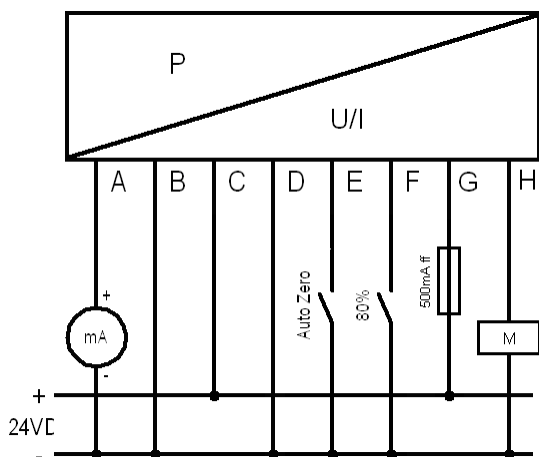


Pin	Funktion	Aderfarbe (Gneuß – Leitung)
A	Signal +	gelb
B	Speisung / Signal -	weiß
C	Speisung +	braun
D	frei	grün
E	Auto Zero	rosa
F	80%	grau
G	Schaltausgang	rot
H	Schaltausgang	blau

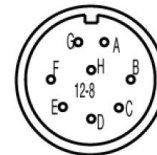
Zur Aktivierung der Autozero-Funktion wird der Pin E mit Speisung - verbunden. Dabei wird nur der Nullpunkt verschoben. Die Signalverstärkung bleibt unangetastet, da sie sich linear zum Nullpunkt verschiebt. Für die Erzeugung des 80 % Signals muss Pins F mit Speisung - verbunden werden.

Der elektrische Anschluss 4-Leiter Sensor

0/4...20mA
0...10V



Stecker Typ: **8P** (PC06A-12-8P)

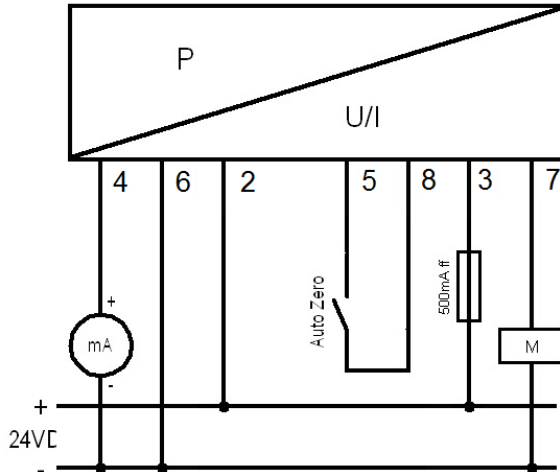


Pin	Funktion	Aderfarbe (Gneuß – Leitung)
A	Signal +	gelb
B	Speisung / Signal -	weiß
C	Speisung +	braun
D	Speisung -	grün
E	Auto Zero	rosa
F	80%	grau
G	Schaltausgang	rot
H	Schaltausgang	blau

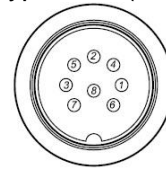
Zur Aktivierung der Autozero-Funktion wird der Pin E mit Speisung - verbunden. Dabei wird nur der Nullpunkt verschoben. Die Signalverstärkung bleibt unangetastet, da sie sich linear zum Nullpunkt verschiebt. Für die Erzeugung des 80 % Signals muss Pins F mit Speisung - verbunden werden.

Der elektrische Anschluss 3-Leiter Sensor

0/4...20mA
0...10V



Stecker Typ: 8B (Binder)M16

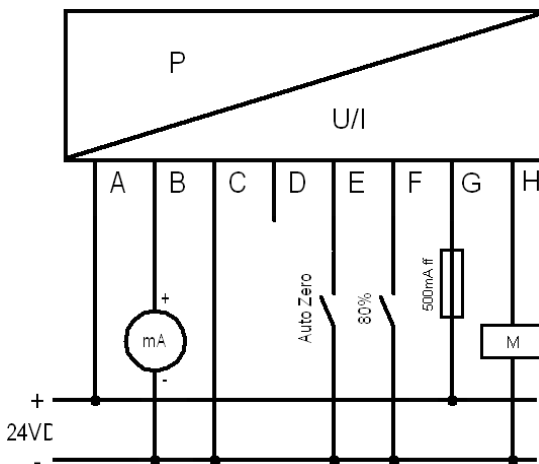


Pin	Funktion	Aderfarbe (Gneuß – Leitung)
1	frei	grün
2	Speisung +	braun
3	Schaltausgang	blau
4	Signal +	gelb
5	Auto Zero +	grau
6	Speisung / Signal -	weiß
7	Schaltausgang	rot
8	Auto Zero -	rosa

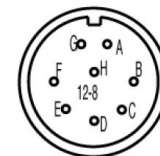
Zur Aktivierung der Autozero-Funktion werden Pin 5 und 8 miteinander verbunden. Dabei wird nur der Nullpunkt verschoben. Die Signalverstärkung bleibt unangetastet, da sie sich linear zum Nullpunkt verschiebt.

Der elektrische Anschluss 3-Leiter Sensor

0/4...20mA
0...10V



Stecker Typ: 8D (PC06A-12-8P)



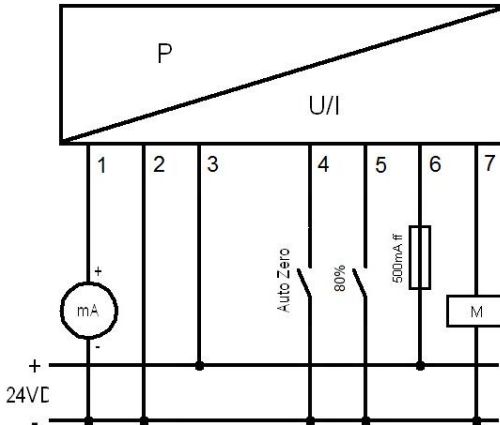
Pin	Funktion	Aderfarbe (Gneuß – Leitung)
A	Speisung +	gelb
B	Signal +	weiß
C	Speisung / Signal -	braun
D	frei	grün
E	Auto Zero	rosa
F	80%	grau
G	Schaltausgang	rot
H	Schaltausgang	blau

Zur Aktivierung der Autozero-Funktion wird der Pin E mit Speisung - verbunden. Dabei wird nur der Nullpunkt verschoben. Die Signalverstärkung bleibt unangetastet, da sie sich linear zum Nullpunkt verschiebt. Für die Erzeugung des 80 % Signals muss Pins F mit Speisung - verbunden werden.

Der elektrische Anschluss **3-Leiter Sensor**

Stecker Typ: **8H** (HARTING Baugröße 3A)

0/4...20mA
0...10V



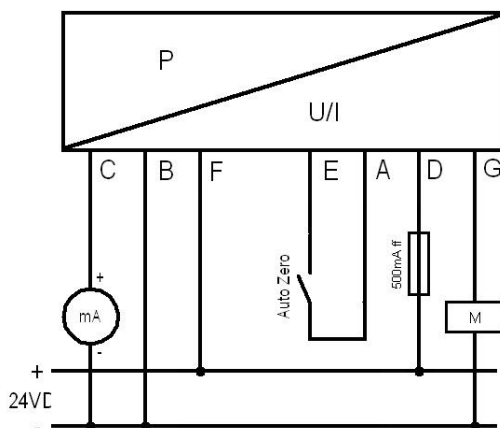
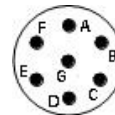
Pin	Funktion	Aderfarbe (Gneuß – Leitung)
1	Signal +	gelb
2	Speisung / Signal -	weiß
3	Speisung +	braun
4	Auto Zero	grau
5	80%	rosa
6	Schaltausgang	rot
7	Schaltausgang	blau

Zur Aktivierung der Autozero-Funktion wird der Pin 4 mit Speisung - verbunden. Dabei wird nur der Nullpunkt verschoben. Die Signalverstärkung bleibt unangetastet, da sie sich linear zum Nullpunkt verschiebt. Für die Erzeugung des 80 % Signals muss Pin 5 mit Speisung - verbunden werden.

Der elektrische Anschluss **3-Leiter Sensor**

Stecker Typ: **7P** (62IN-5016-10-7P-4M)

0/4...20mA
0...10V



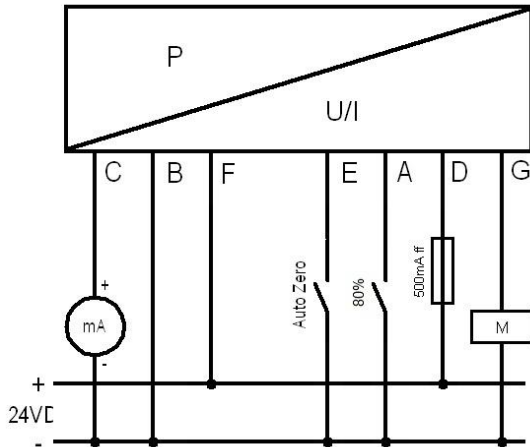
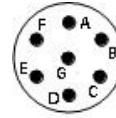
Pin	Funktion	Aderfarbe (Gneuß – Leitung)
A	Auto Zero+	rosa
B	Speisung / Signal -	weiß
C	Signal +	gelb
D	Schaltausgang	rot
E	Auto Zero -	grau
F	Speisung +	braun
G	Schaltausgang	blau

Zur Aktivierung der Autozero-Funktion werden Pin A und E miteinander verbunden. Dabei wird nur der Nullpunkt verschoben. Die Signalverstärkung bleibt unangetastet, da sie sich linear zum Nullpunkt verschiebt.

Der elektrische Anschluss **3-Leiter Sensor**

Stecker Typ: **7S** (62IN-5016-10-7P-4M)

0/4...20mA
0...10V



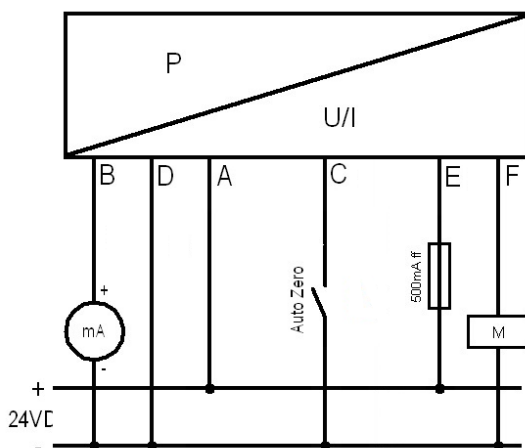
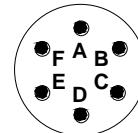
Pin	Funktion	Aderfarbe (Gneuß – Leitung)
A	80%	rosa
B	Speisung / Signal -	weiß
C	Signal +	gelb
D	Schaltausgang	rot
E	Auto Zero	grau
F	Speisung +	braun
G	Schaltausgang	blau

Zur Aktivierung der Autozero-Funktion wird der Pin E mit Speisung - verbunden. Dabei wird nur der Nullpunkt verschoben. Die Signalverstärkung bleibt unangetastet, da sie sich linear zum Nullpunkt verschiebt. Für die Erzeugung des 80 % Signals muss Pin A mit Speisung - verbunden werden.

Der elektrische Anschluss **3-Leiter Sensor**

Stecker Typ **6PA** (PT02A-10-6P)

0/4...20mA
0...10V



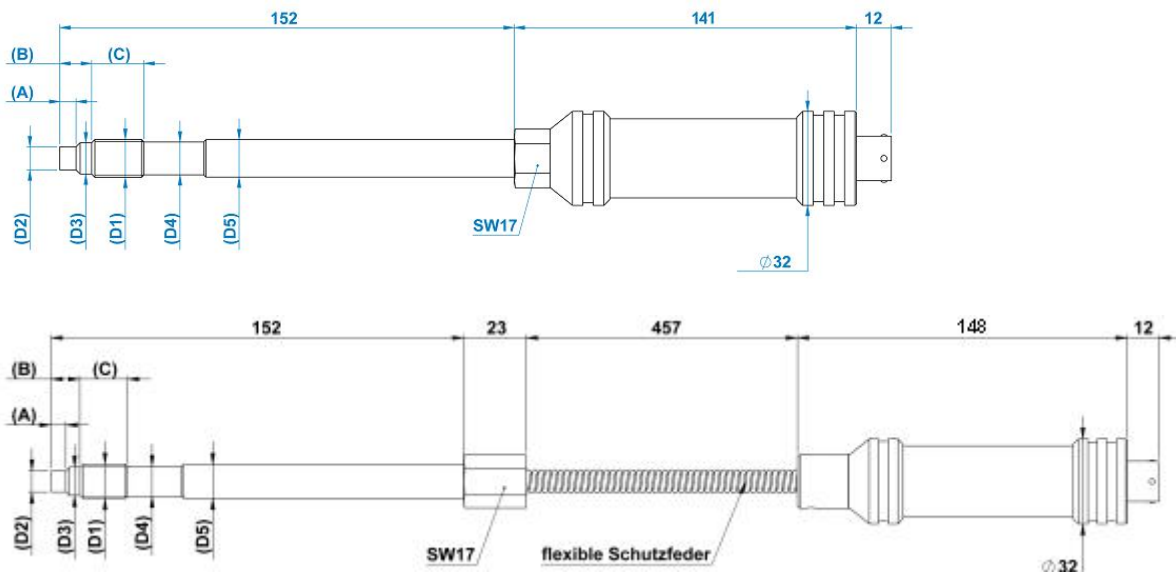
Pin	Funktion	Aderfarbe (Gneuß – Leitung)
A	Speisung +	gelb
B	Signal +	weiß
C	Auto Zero	braun
D	Speisung/Signal/Auto Zero -	grün
E	Schaltausgang	rosa
F	Schaltausgang	grau

Zur Aktivierung der Autozero-Funktion wird der Pin C mit Speisung - verbunden. Dabei wird nur der Nullpunkt verschoben. Die Signalverstärkung bleibt unangetastet, da sie sich linear zum Nullpunkt verschiebt.

10. Technische Daten:

Druckbereich:	Siehe Bestellcode
Hilfsenergie:	10...30 VDC
Ausgangssignal:	0...10 V; 0...20 mA; 4...20 mA (siehe Bestellcode)
Kalibrierpunkt:	80% vom Messbereich
Genauigkeit:	$\leq \pm 0,50$ % FSO bzw. $\leq \pm 0,25$ % FSO (siehe Bestellcode)
Maximale Überlast:	150% des Messbereichs
Nullpunktabweichung bei Temperaturänderung an der Membrane:	$\leq \pm 0,02$ bar vom Ew./°C
Nullpunktabweichung bei Temperaturänderung am Messkopf :	$\leq \pm 0,003$ % vom Ew./°C
Max. Temperatur an der Membrane:	300°C bei NTX-Füllung (W) 400°C bei Hg-Füllung (M) 500°C bei NaK-Füllung (N)
Max. Temperatur am Messkopf:	80 °C
Schaltausgang:	Max .48V AC/DC Max. 500mA Bauseits ist die Strombegrenzung über Halbleitersicherungen (flink, fast acting) sicher zu stellen.
EMV:	Störaussendung und Störfestigkeit nach EN 61326
Schutzart:	IP 55

11. Abmessungen



D1	D2	D3	D4	D5	A	B	C	SW
M18x1,5	10 ^{-0,05}	16 ^{-0,1}	16 ^{-0,5}	16	6 ^{-0,25}	14	20	17
1/2"20UNF 2A	7,8 ^{-0,5}	10,5 ^{-0,05}	10,5 ^{-0,5}	12,5	5,6 ^{-0,1}	10,8	17	17

Die möglichen Varianten entnehmen Sie bitte dem Bestellcode.

Urheberrecht

Das Urheberrecht an dieser BA verbleibt der Firma Gneuss Kunststofftechnik GmbH. Diese Betriebsanleitung ist für das Montage-, Bedienungs- und Überwachungspersonal bestimmt. Sie enthält Vorschriften und Zeichnungen technischer Art, die weder vollständig noch teilweise vervielfältigt, verbreitet oder zu Zwecken des Wettbewerbs unbefugt verwertet oder anderen mitgeteilt werden dürfen.

Gneuss Kunststofftechnik GmbH

Mönichhusen 42

D-32549 Bad Oeynhausen

Tel.: (05731) 5307-0

Fax: (05731) 5307-77

Mail: gneuss@gneuss.com

www.gneuss.de