

---

## *Windgeber - compact*

4.3519.xx.140...961



### **ADOLF THIES GmbH & Co. KG**

Hauptstraße 76  
Postfach 3536 + 3541  
Tel. ++551 79001-0  
www.thiesclima.com

37083 Göttingen Germany  
37025 Göttingen  
Fax ++551 79001-65  
info@thiesclima.com

# 1 Geräteausführung

| Bestell - Nr. | Elektrischer Ausgang | Messbereich                         | Heizleistung | Anschlussart  |
|---------------|----------------------|-------------------------------------|--------------|---|
| 4.3519.00.140 | 0...20 mA            | 0...50 m/s                          | 20 W         | 12 m Kabel LiYCY 6 x 0,25 mm <sup>2</sup>                             |
| 4.3519.00.141 | 4...20 mA            | 0...50 m/s                          | 20 W         | 12 m Kabel LiYCY 6 x 0,25 mm <sup>2</sup>                             |
| 4.3519.00.161 | 0...10 V             | 0...50 m/s                          | 20 W         | 12 m Kabel LiYCY 6 x 0,25 mm <sup>2</sup>                             |
| 4.3519.00.167 | 0...2 V              | 0...50 m/s                          | 20 W         | 12 m Kabel LiYCY 6 x 0,25 mm <sup>2</sup>                             |
| 4.3519.00.173 | 0...5 V              | 0...50 m/s                          | 20 W         | 12 m Kabel LiYCY 6 x 0,25 mm <sup>2</sup>                             |
| 4.3519.00.361 | 0...10 V             | 0...3 m/s<br>max. 13,8 V<br>@ >3m/s | 20 W         | 12 m Kabel LiYCY 6 x 0,25 mm <sup>2</sup>                             |
| 4.3519.00.441 | 4...20 mA            | 0...40 m/s                          | 20 W         | 3 m PUR -Kabel 6 x 0,25 mm <sup>2</sup>                               |
| 4.3519.00.641 | 4...20 mA            | 0...60 m/s                          | 20 W         | 12 m Kabel LiYCY 6 x 0,25 mm <sup>2</sup>                             |
| 4.3519.00.740 | 0...20 mA            | 0...50 m/s                          | 20 W         | 7 pol. Stecker  |
| 4.3519.00.741 | 4...20 mA            | 0...50 m/s                          | 20 W         | 7 pol. Stecker  |
| 4.3519.00.761 | 0...10 V             | 0...50 m/s                          | 20 W         | 7 pol. Stecker  |
| 4.3519.00.773 | 0...5 V              | 0...50 m/s                          | 20 W         | 7 pol. Stecker  |
| 4.3519.00.961 | 0...10 V             | 0...15 m/s                          | 20 W         | 12 m Kabel LiYCY 6 x 0,25 mm <sup>2</sup>                             |
| 4.3519.01.140 | 0...20 mA            | 0...50 m/s                          | 20 W         | 1,5 -3 m Spiralkabel LiYY 6x0,14 mm <sup>2</sup>                      |
| 4.3519.02.141 | 4...20 mA            | 0...50 m/s                          | 10 W         | 2 m Kabel 6 x 0,56 mm <sup>2</sup>                                    |
| 4.3519.04.441 | 4...20 mA            | 0...40 m/s                          | 20 W         | 0,95 m PUR- Kabel 6 x 0,25 mm <sup>2</sup>                            |
| 4.3519.05.141 | 4...20 mA            | 0...50 m/s                          | 20 W         | 15 m Kabel LiYCY 6 x 0,25 mm <sup>2</sup>                             |
| 4.3519.05.161 | 0...10 V             | 0...50 m/s                          | 20 W         | 15 m Kabel LiYCY 6 x 0,25 mm <sup>2</sup>                             |
| 4.3519.05.641 | 4...20 mA            | 0...60 m/s                          | 20 W         | 15 m Kabel LiYCY 6 x 0,25 mm <sup>2</sup>                             |
| 4.3519.10.441 | 4...20 mA            | 0...40 m/s                          | Ohne Heizung | 12 m Kabel LiYCY 6 x 0,25 mm <sup>2</sup>                             |
| 4.3519.20.141 | 4...20 mA            | 0...50 m/s                          | 10 W         | 12 m Kabel LiYCY 6 x 0,25 mm <sup>2</sup>                             |
| 4.3519.39.141 | 4...20 mA            | 0...50 m/s                          | 20 W         | 12 m Kabel LiYCY 6 x 0,25 mm <sup>2</sup><br>mit Kabelschuh am Schirm |
| 4.3519.40.140 | 0...20 mA            | 0...50 m/s                          | 60 W         | 12 m Kabel LiYCY 6 x 0,5 mm <sup>2</sup>                              |
| 4.3519.40.141 | 4...20 mA            | 0...50 m/s                          | 60 W         | 12 m Kabel LiYCY 6 x 0,5 mm <sup>2</sup>                              |
| 4.3519.40.161 | 0...10 V             | 0...50 m/s                          | 60 W         | 12 m Kabel LiYCY 6 x 0,5 mm <sup>2</sup>                              |
| 4.3519.40.167 | 0...2 V              | 0...50 m/s                          | 60 W         | 12 m Kabel LiYCY 6 x 0,5 mm <sup>2</sup>                              |
| 4.3519.40.173 | 0...5 V              | 0...50 m/s                          | 60 W         | 12 m Kabel LiYCY 6 x 0,5 mm <sup>2</sup>                              |
| 4.3519.40.740 | 0...20 mA            | 0...50 m/s                          | 60 W         | 7 pol. Stecker  |
| 4.3519.40.741 | 4...20 mA            | 0...50 m/s                          | 60 W         | 7 pol. Stecker  |
| 4.3519.40.761 | 0...10 V             | 0...50 m/s                          | 60 W         | 7 pol. Stecker  |

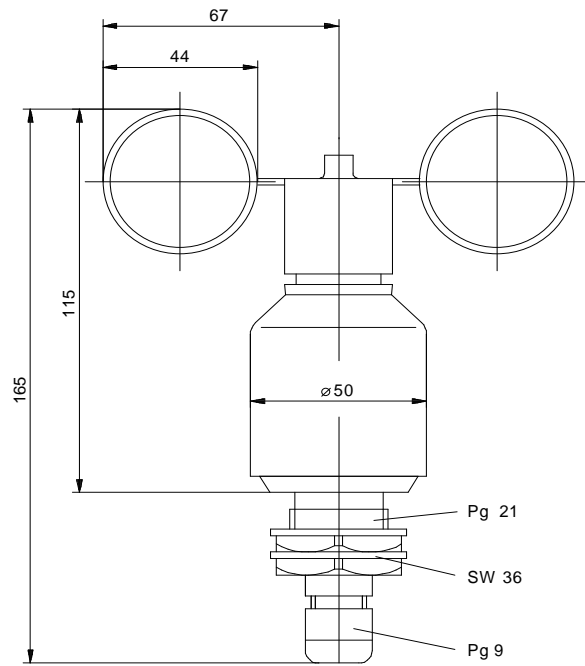
## 9 Technische Daten

|   |  |
|---|--|
| Messbereich   | siehe Ausführung   |
| Auflösung   | 0,1 m/s  |
| Anlaufwert  | 0,5 m/s  |
| Genauigkeit   | ± 0,5 m/s oder ± 3% vom Messwert   |
| Messprinzip   | Optoelektronische Abtastung  |
| Elektrischer Ausgang  | siehe Ausführung   |
| Bürde<br>für Stromausgang (mA)<br>für Spannungsausgang (V)                              | max. 500 Ohm (bei Betriebsspannung > 15 V)<br>min. 1 KΩ                                  |
| Versorgung Elektronik<br>*für 0 -10 V Ausgang   | 9 ... 30 V DC oder 24 V AC/DC, max. 50 mA<br>13 ... 30 V DC oder 24 V AC/DC, max. 50 mA  |
| Versorgung Heizung<br>4.3519.00/01/02/04/05/20/39.xxx<br>4.3519.20.xxx<br>4.3519.40.xxx | 24 V DC/AC, max. 20 W<br>24 V DC/AC, max. 10 W<br>24 V DC/AC, max. 60 W                  |
| Umgebungstemperatur**   | -40°C...70°C   |
| Überlebensgeschwindigkeit   | maximal 80 m /s, 30 Minuten  |
| Anschlussart  | siehe Ausführung   |
| Abmessungen   | siehe Maßbild  |
| Montage   | z. B. auf Mastrohr mit Aufnahmegewinde Pg 21 oder Bohrung Ø 29 mm                        |
| Schutzart   | IP 55  |
| Gewicht   | 0,40 – 0,75 kg je nach Ausführung  |
| Material<br>Gehäuse<br>Schalenstern<br>Fuß  | Alu (AlMgSi1), eloxiert<br>Kunststoff mit Kohlefaser (PC-GF10)<br>Kunststoff (POM H2320) |

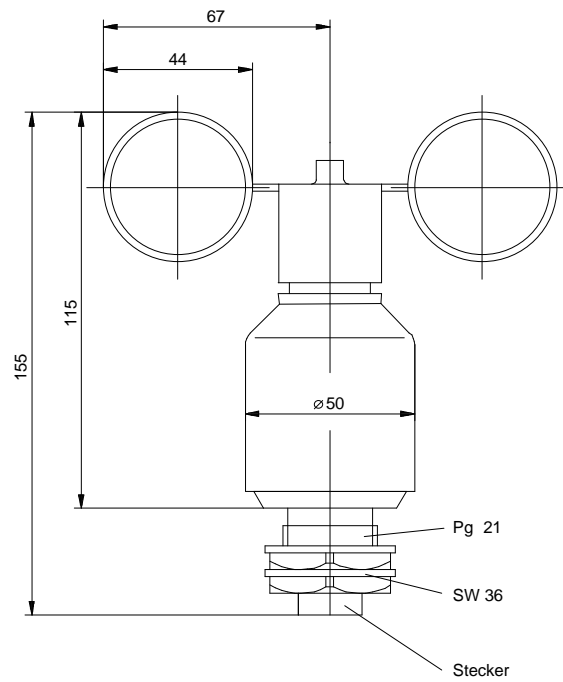
\*\*Bei Windgeber ohne Heizung gilt die angegebene Umgebungstemperatur nur bei Eisfreiheit

# 10 Maßbild

---



**Abbildung 4: Maßbild für Windgeber mit Kabelverschraubung**



**Abbildung 5: Maßbild für Windgeber mit Stecker**