

---

## *Windrichtungsgeber - compact*

- mit Analog- Ausgang -  
**4.3129.xx.xxx**



### **ADOLF THIES GmbH & Co. KG**

Hauptstraße 76  
Postfach 3536 + 3541  
Tel. ++551 79001-0  
www.thiesclima.com

37083 Göttingen Germany  
37025 Göttingen  
Fax ++551 79001-65  
info@thiesclima.com

# 1 Geräteausführung

Bestell - Nr.	Messbereich	Elektrischer - Ausgang	Heizung	Betriebs-Spannung	Anschlussart
4.3129.00.140	0...360°	0...20 mA	20 W	15...30 V DC oder 24 V AC	12 m Kabel LiYCY 6 x 0,25 mm <sup>2</sup>
4.3129.00.141	0...360°	4...20 mA	20 W	15...30 V DC oder 24 V AC	12 m Kabel LiYCY 6 x 0,25 mm <sup>2</sup>
4.3129.00.161	0...360°	0...10 V	20 W	15...30 V DC oder 24 V AC	12 m Kabel LiYCY 6 x 0,25 mm <sup>2</sup>
4.3129.00.167	0...360°	0...2 V	20 W	8...30 V DC oder 24 V AC	12 m Kabel LiYCY 6 x 0,25 mm <sup>2</sup>
4.3129.00.173	0...360°	0...5 V	20 W	8...30 V DC oder 24 V AC	12 m Kabel LiYCY 6 x 0,25 mm
4.3129.00.740	0...360°	0...20 mA	20 W	15... 30 V DC oder 24 V AC	7 pol. Stecker
4.3129.00.741	0...360°	4...20 mA	20 W	15...30 V DC oder 24 V AC	7 pol. Stecker
4.3129.00.761	0...360°	0...10 V	20 W	15...30 V DC oder 24 V AC	7 pol. Stecker
4.3129.00.767	0...360°	0...2 V	20 W	8...30 V DC oder 24 V AC	7 pol. Stecker
4.3129.00.773	0...360°	0...5 V	20 W	8...30 V DC oder 24 V AC	7 pol. Stecker
4.3129.00.940	0...360°	0...20 mA	20 W	15...30 V DC oder 24 V AC	12 m Kabel LiYCY 6 x 0,25 mm <sup>2</sup>
4.3129.00.941	0...360°	4...20 mA	20 W	15...30 V DC oder 24 V AC	12 m Kabel LiYCY 6 x 0,25 mm <sup>2</sup>
4.3129.02.141	0 ... 360°	4...20 mA	10 W	15...30 V DC oder 24 V AC	2 m Kabel 6 x 0,56 mm <sup>2</sup>
4.3129.04.767	0 ... 360°	0 ... 2 V	20 W	8...30 V DC oder 24 V AC	7 pol. Stecker
4.3129.05.140	0...360°	0...20 mA	20 W	15...30 V DC oder 24 V AC	15 m Kabel LiYCY 6 x 0,25 mm
4.3129.05.141	0...360°	4...20 mA	20 W	15...30 V DC oder 24 V AC	15 m Kabel LiYCY 6 x 0,25 mm <sup>2</sup>
4.3129.05.161	0...360°	0...10 V	20 W	15...30 V DC oder 24 V AC	15 m Kabel LiYCY 6 x 0,25 mm <sup>2</sup>
4.3129.39.141	0...360°	4...20 mA	20 W	15...30 V DC oder 24 V AC	12 m Kabel LiYCY 6 x 0,25 mm <sup>2</sup> mit Kabelschuh am Schirm

## 9 Technische Daten

---

Messbereich	0...360°
Auflösung	11,25°; 5 Bit Graycode (32 Sektoren)
Genauigkeit	± 5°
Messprinzip	opto- elektronisch
Elektrischer Ausgang	mA ; V (siehe Tabelle 1)
Bürde	
Stromausgang (mA)	max. 500 Ohm (für > 15 V DC Betriebsspannung)
Spannungsausgang (V)	min. 1 K Ohm
Betriebsspannung	siehe Geräteausführung, Kapitel 1
Betriebsspannung Heizung	24 V DC/AC, max. 20 W (10 W*)
Umgebungstemperatur	-40°C...70°C
Überlebensgeschwindigkeit	maximal 80 m/s, 30 Minuten
Anschlussart	siehe Ausführung
Abmessungen	siehe Maßbild
Montage	z. B. auf Mastrohr mit Aufnahmegewinde Pg 21 oder Bohrung Ø 29 mm
Schutzart	IP 55
Gewicht	ca. 0,60 – 1,20 kg je nach Ausführung

\* Bei Windrichtungsgeber mit 10 W Heizung ist die angegebene Umgebungstemperatur nur bei Eisfreiheit möglich.

# 10 Maßbild

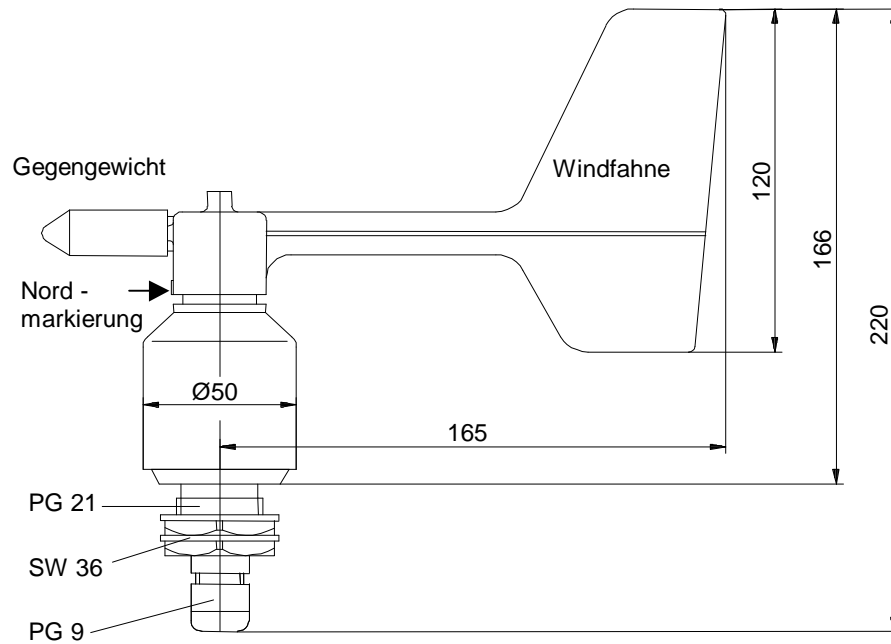


Abbildung 3: Maßbild für Ausführung mit Kabel

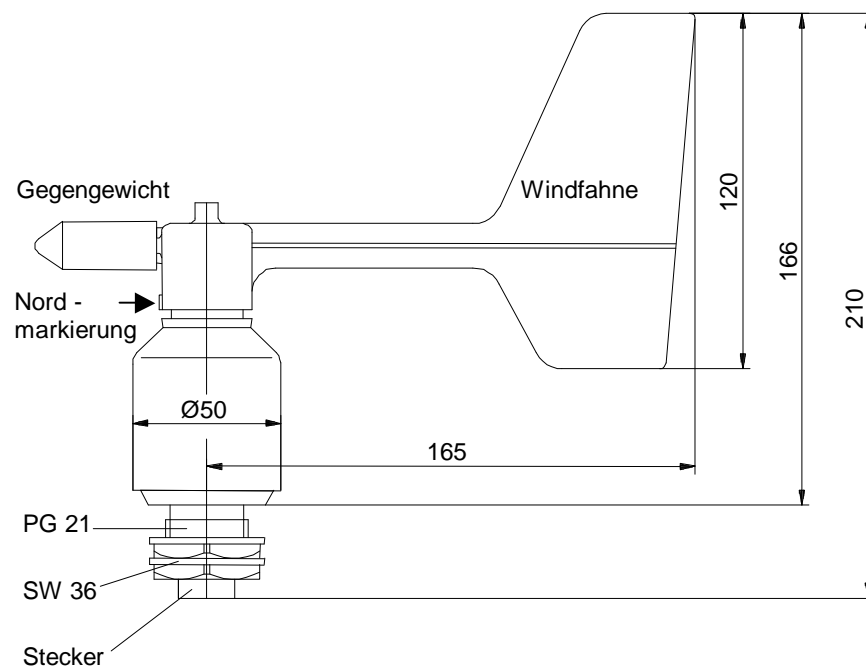


Abbildung 4: Maßbild für Ausführung mit Stecker